



Omron

## G5LA-1-E-CF DC5

Număr parc: G5LA-1-E-CF DC5

Producator / Marca: Omron

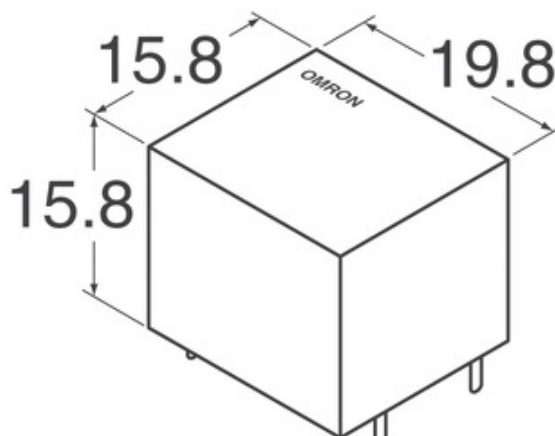
Descrierea produsului: RELAY GENERAL PURPOSE SPDT 5A 5V

Foi de date:  G5LA-1-E-CF DC5.pdfStatutul RoHS:  Plumb fără RoHS / RoHS

Starea stocului: 6224 pcs stock


Barca din: Hong Kong

Calea de transport: DHL/Fedex/TNT/UPS/EMS

Imaginea poate fi reprezentată. Vedeți specificațiile pentru detalii despre produs.

### Specificațiile G5LA-1-E-CF DC5

NUMĂR PARC	G5LA-1-E-CF DC5
PRODUCĂTOR	Omron
DESCRIERE	RELAY GENERAL PURPOSE SPDT 5A 5V
CONDIȚII LIBERE DE STARE / STARE ROHS	Plumb fără RoHS / RoHS
CANTITATE VALABILA	6224 pcs
FIȘA CU DATE	 G5LA-1-E-CF DC5.pdf
PORNIȚI TENSIUNEA (MAX)	3.75 VDC
OPRIȚI TENSIUNEA (MIN)	0.5 VDC
STILUL DE TERMINARE	PC Pin
TENSIUNE DE COMUTARE	250VAC, 24VDC - Max
SERIE	G5LA
TIMP DE ELIBERARE	5ms
TIPUL RELEULUI	General Purpose
AMBALARE	Tray
ALTE NUME	G5LA-1-E-CF DC5-ND G5LA-1-E-CFDC5 G5LA1ECFDC5
TEMPERATURA DE OPERARE	-40°C ~ 85°C
OPERAȚII TIMPUL	10ms
TIPUL DE MONTARE	Through Hole
NIVELUL DE SENSIBILITATE LA UMIDITATE (MSL)	1 (Unlimited)
CONDIȚII DE STARE FĂRĂ PLUMB / STARE ROHS	Lead free / RoHS Compliant
CARACTERISTICI	Insulation - Class F, Sealed - Flux Protection
DESCRIERE DETALIATA	General Purpose Relay SPDT (1 Form C) 5VDC Coil Through Hole
RATING DE CONTACT (CURENT)	5A
MATERIALE DE CONTACT	Silver Tin Oxide (AgSnO)
FORMULAR DE CONTACT	SPDT (1 Form C)
TENSIUNE ÎN BOBINĂ	5VDC
TIP DE BOBINĂ	Non Latching
REZISTENȚA BOBINEI	69 Ohms
PUTEREA BOBINEI	360 mW
COIL CURENT	72.0mA

### Etichete asemănătoare

Omron G5LA-1-E-CF DC5	Distributor G5LA-1-E-CF DC5	Furnizor G5LA-1-E-CF DC5
Prețul G5LA-1-E-CF DC5	Imagini G5LA-1-E-CF DC5	Imagine G5LA-1-E-CF DC5
G5LA-1-E-CF DC5 PDF Datasheet	G5LA-1-E-CF DC5 Download Datasheet	Fișa tehnică G5LA-1-E-CF DC5
G5LA-1-E-CF DC5 Stoc	Cumpărați G5LA-1-E-CF DC5	Cumpara Omron G5LA-1-E-CF DC5
Omron G5LA-1-E-CF DC5	Furnizor Omron	Distributor Omron
Omron G5LA-1-E-CF DC5	Omron Electronics Inc-IA Div G5LA-1-E-CF DC5	Omron Electronics Inc-EMC Div G5LA-1-E-CF DC5
Omron Electronics LLC G5LA-1-E-CF DC5		

### produse asemanatoare

 <p><b>G5LA-1-E-CF DC9</b> Producători: Omron Descriere: RELAY GENERAL PURPOSE SPDT 5A 9V In stoc: 6382 pcs <a href="#">RFQ</a></p>	 <p><b>G5LA-1-E-CF DC24</b> Producători: Omron Descriere: RELAY GEN PURPOSE SPDT 5A 24V In stoc: 3408 pcs <a href="#">RFQ</a></p>
 <p><b>G5LA-1-E DC48</b> Producători: Omron Descriere: RELAY GEN PURPOSE SPDT 5A 48V In stoc: 4809 pcs <a href="#">RFQ</a></p>	 <p><b>G5LA-14 DC12</b> Producători: Omron Descriere: RELAY GEN PURPOSE SPDT 5A 12V In stoc: 7024 pcs <a href="#">RFQ</a></p>
 <p><b>G5LA-14 DC48</b> Producători: Omron Descriere: RELAY GEN PURPOSE SPDT 5A 48V In stoc: 5599 pcs <a href="#">RFQ</a></p>	 <p><b>G5LA-1-E DC5</b> Producători: Omron Descriere: RELAY GENERAL PURPOSE SPDT 5A 5V In stoc: 4489 pcs <a href="#">RFQ</a></p>
 <p><b>G5LA-14 DC24</b> Producători: Omron Descriere: RELAY GEN PURPOSE SPDT 5A 24V In stoc: 2891 pcs <a href="#">RFQ</a></p>	 <p><b>G5LA-1-E DC9</b> Producători: Omron Descriere: RELAY GENERAL PURPOSE SPDT 5A 9V In stoc: 4627 pcs <a href="#">RFQ</a></p>
 <p><b>G5LA-1-E-CF DC48</b> Producători: Omron Descriere: RELAY GEN PURPOSE SPDT 5A 48V In stoc: 6790 pcs <a href="#">RFQ</a></p>	 <p><b>G5LA-1-E-CF-SP DC12</b> Producători: Omron Descriere: RELAY GEN PURPOSE SPDT 5A 12V In stoc: 3815 pcs <a href="#">RFQ</a></p>
 <p><b>G5LA-1-E-CF DC12</b> Producători: Omron Descriere: RELAY GEN PURPOSE SPDT 5A 12V In stoc: 4908 pcs <a href="#">RFQ</a></p>	 <p><b>G5LA-1-HA DC12</b> Producători: Omron Descriere: RELAY GEN PURPOSE SPDT 5A 12V In stoc: 3655 pcs <a href="#">RFQ</a></p>