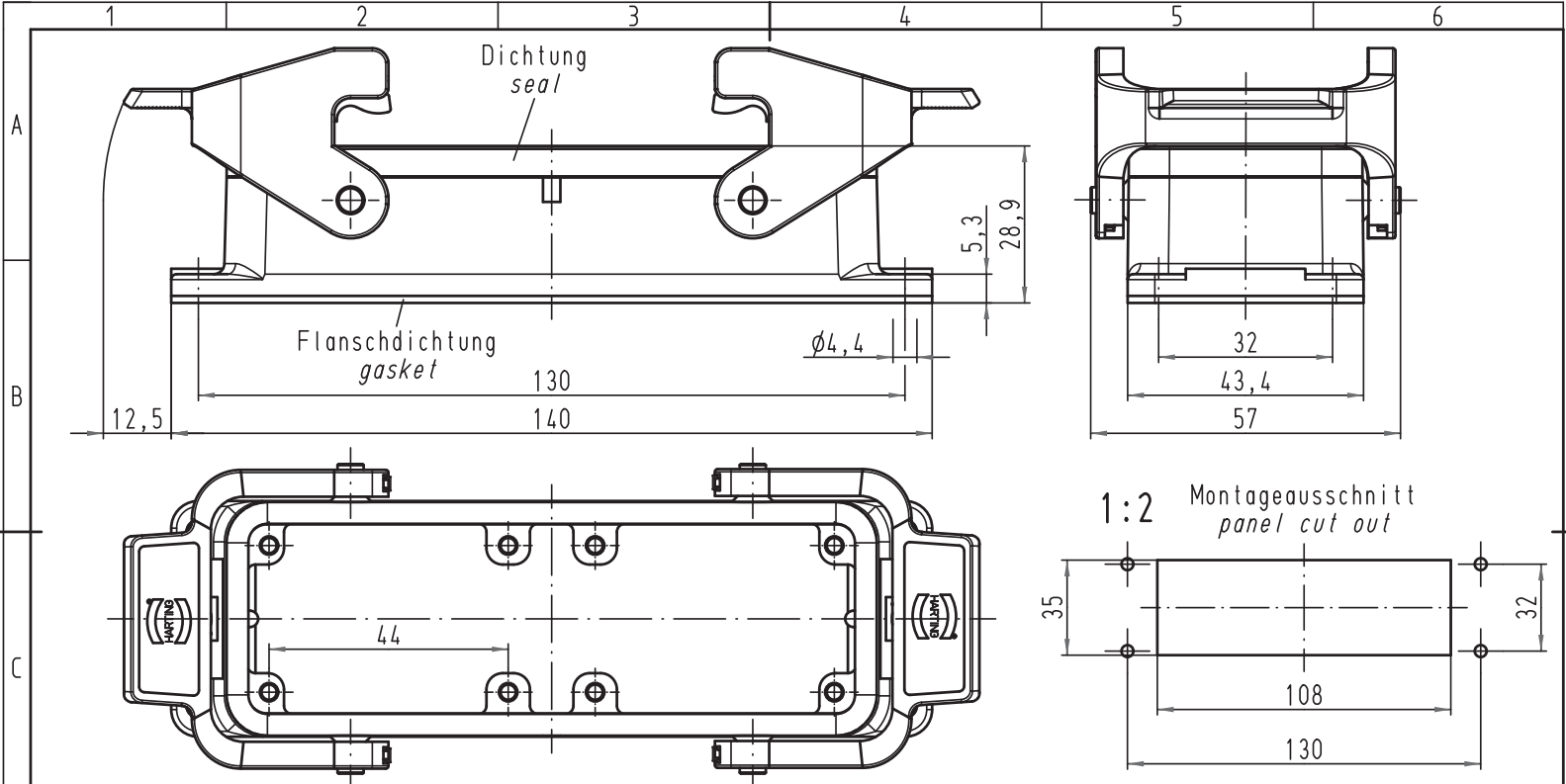


Alle Rechte vorbehalten/ All rights reserved



		Techn. Character.			Nicht tolerierte Maß/Free size tolerances		
			Dat.	Name	Maßstab/Scale		
			Detail. 17.11.10	Spr	1:1		
			Insp.	Sch			
			Stand.				
A		HARTING Electric GmbH & Co. KG D-32339 Espelkamp					TB 09 30 024 0303 Sub. TB 09 30 024 0303 v. 10.05.92
Mod.	Dat.	Name				Blatt/page	

Han 24B-agg-QB
 Anbaugeschäfte für Einsätze der Baugröße 6B
 housing bulkhead mounting for inserts of size 6B



Blatt/page