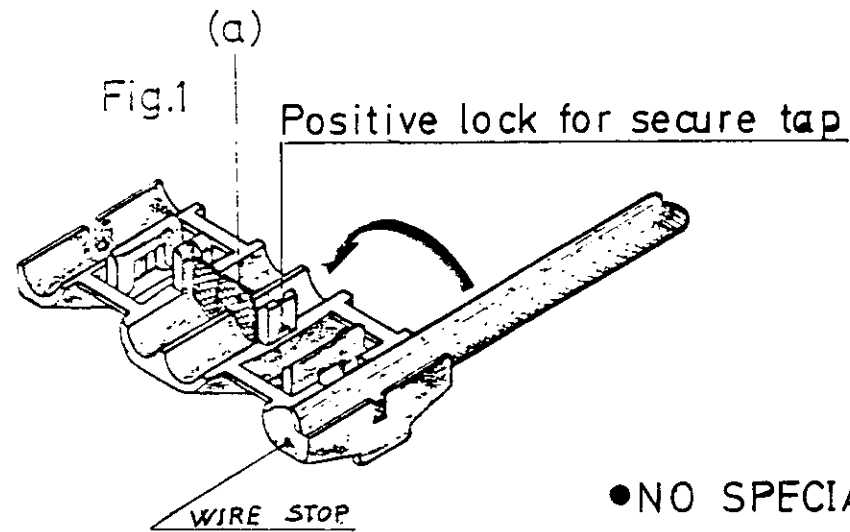


1st STEP

LAY THE CONDUCTOR IN THE HOUSING AS SHOWN

2nd STEP

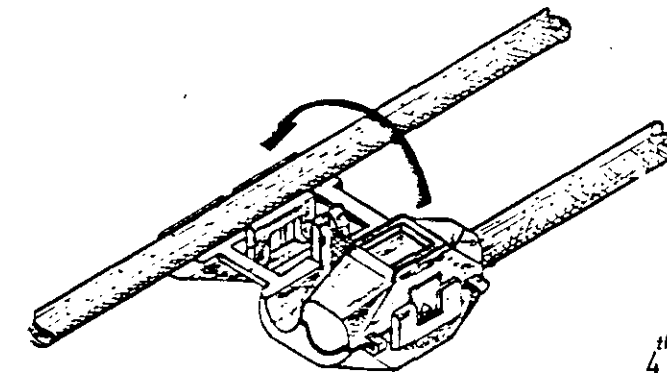
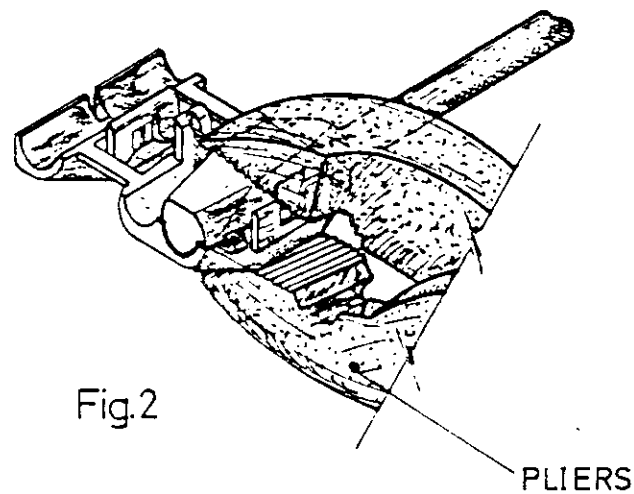
FOLD UP THE HOUSING ACCORDING THE ARROW TILL LEAN THE CONDUCTOR AGAINST THE CONTACT



- NO SPECIAL TOOLS
- NO WIRE STRIPPING
- FOR SOLID OR STRANDED WIRE OF SECTION 1 TO 2,5 mm²
- EASY ASSEMBLY

3th STEP

SQUEEZE WITH TOOLING (PLIERS FIG. 2) TILL POSITIVE LOCK IS LATCHED

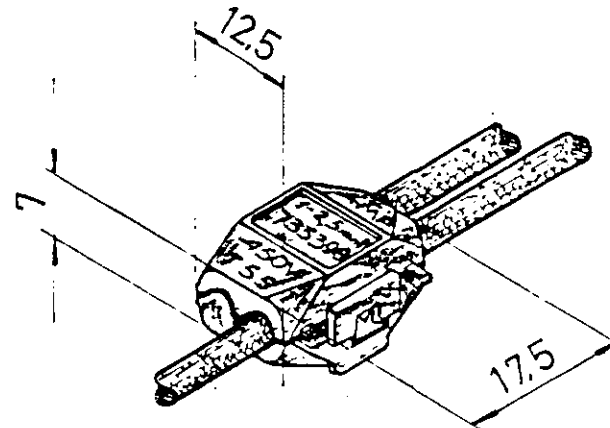


4th STEP

FOLD UP ACCORDING THE ARROW (FIG. 3) TILL LEAN THE CONTACT AGAINST THE CONDUCTOR

5th STEP

SQUEEZE TILL LATCH THE POSITIVE LOCK
FINISHED ASSEMBLY



DIMENSIONES EN M. M.

PRINT DIST. AL 2

735398		LATON NYLON	COLOR BLUE	TIN PLATED MOULDED		
PN.		MATERIAL		ACABADO		
PLANO DE CLIENTE SOLO PARA REFERENCIA						
NUMERO PN-735 398	DIS. <i>Dominquez</i>	FECHA <i>8-9-82</i>	© 19 POR AMP - ESPAÑOLA S. A. TODOS LOS DERECHOS RESERVADOS LOS PRODUCTOS AMP ESTAN CUBIERTOS POR PATENTES ACTUALES O PENDIENTES		AMP AMP - ESPAÑOLA S. L. BARCELONA ESPAÑA	
	COM. <i>[Signature]</i>	FECHA <i>7-9-82</i>				
	DE. <i>[Signature]</i>	FECHA <i>10-5-93</i>	SAMA HLD 1mm ² a 2,5mm ²	SAMA AISLANTE 4 mm Max.		PRIMER USO General.
	APR.	FECHA	ESCALA <i>M</i>	LOC AL		B
ELECTRO TAP CONNECTOR						