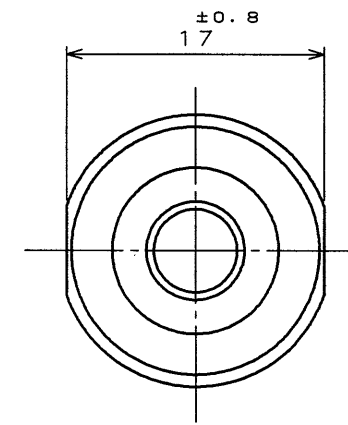
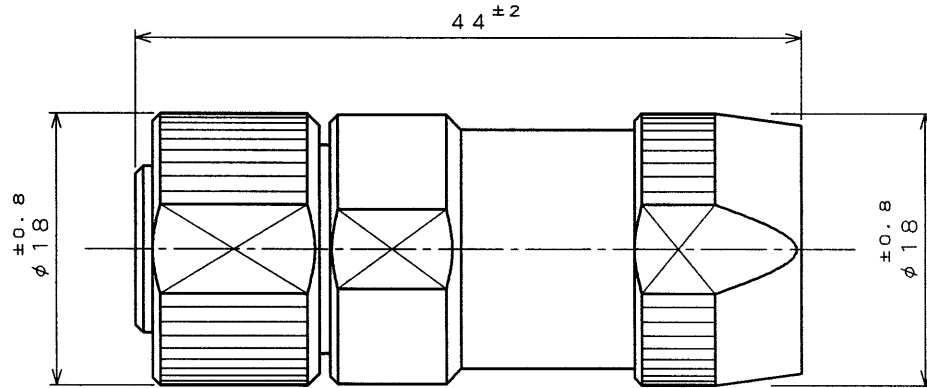
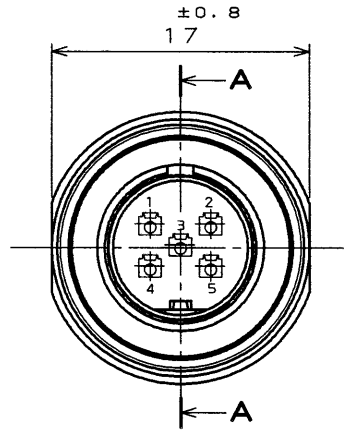


ISOZEORS
('ON 0NIMVHD) 台器界図

版数 REV.	年月日 DATE	DCN NO.	変更内容 DESCRIPTION	製図 DR.	担当 CHK.	査閲 APPD.	承認 APPD.
2	20.May.1998	42065	REDRAWN	M.ABE	T.OKAMURA	S.NANA0	M.MAJIME
3	14.Sep.1998	42875	CHANGED SET SCREW	M.ABE	T.OKAMURA	S.Nanao	M.Majime



DESIGNATION

命名法

JB1DB05PL※

MODIFICATION (2: FOR ANTI-OIL, 5: FOR WEATHER-PROOF)
モディファイ (2: 防油用, 5: 耐候用)

CONTACT SIZE (L: #22 SIZE)
コンタクトサイズ (L: #22 サイズ)

CONTACT FORM (P: CRIMP PIN CONTACT)
コンタクト形状 (P: 圧着ピンコンタクト)

NUMBER OF CONTACTS
芯数

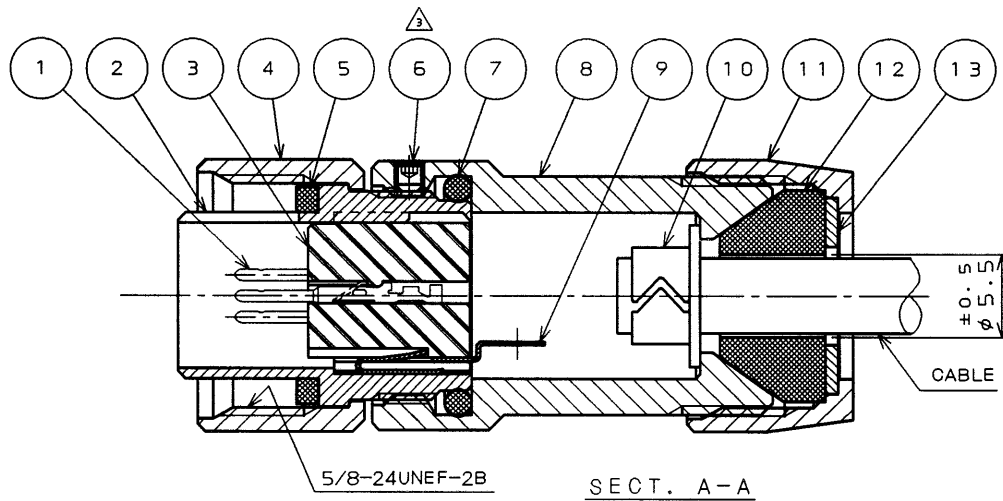
SHELL SIZE
シェルサイズ

STYLE (D: STRAIGHT PLUG)
規格形状 (D: ストレートプラグ)

SERIES
シリーズ

注1. ピンコンタクトは別売である。品名は下記の通り。
NOTE1. CONTACTS ARE ORDERED SEPARATELY.

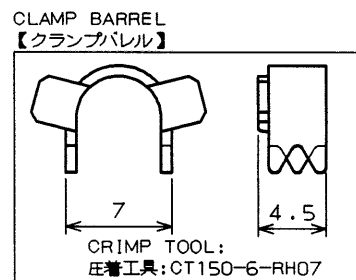
TYPE 種別	PART NO. 品名	APPLICABLE WIRE 適用電線		DRAWING NO. 図番
		WIRE SIZE 適用電線サイズ	INSULATION OUTER 被覆外径	
REEL リール (10000 PCS)	D02-22-22P-10000	AWG #22~24	φ 1.3 以下	SJ021507
	D02-22-26P-10000	AWG #26~28	φ 1.1 以下	
PACKAGE パッケージ (100 PCS)	D02-22-22P-PKG100	AWG #22~24	φ 1.3 以下	SJ020776
	D02-22-26P-PKG100	AWG #26~28	φ 1.1 以下	



13	WASHER	1	STEEL	NICKEL PLATING	
12	BUSHING	1	SYNTHETIC RUBBER		MODIFICATION 2: BLACK, 5: DARK GRAY
11	GRAND NUT	1	ZINC ALLOY	NICKEL PLATING	
10	CLAMP BARREL	1	COPPER ALLOY	NICKEL PLATING	ATTACHED
9	EARTH LUG	1	COPPER ALLOY	SILVER PLATING	
8	END BELL	1	ALUMINUM ALLOY	NICKEL PLATING	
7	O-RING	1	SYNTHETIC RUBBER		JIS B 2401
6	HEXAGON SOCKET SET SCREW	1	STEEL	NICKEL PLATING	M2
5	GASKET	1	SYNTHETIC RUBBER		
4	COUPLING NUT	1	ZINC ALLOY	NICKEL PLATING	
3	INSULATOR	1	SYNTHETIC RESIN		
2	BARREL	1	ZINC ALLOY	NICKEL PLATING	
1	PIN CONTACT	5	COPPER ALLOY	GOLD PLATING	(NOTE1)
符号 NO.	名称 DESCRIPTION	個数 QTY.	材 料 MATERIAL	仕 上 FINISH	備 考 REMARKS

SPECIFICATION

CONTACT	: #22x5
RATED CURRENT	: 3A MAX PAR CONTACT
RATED VOLTAGE	: AC300V
APPLICABLE WIRE	: SHIELD CABLE (CABLE OUTER DIA φ 3.5 ± 0.5) WIRE SIZE AWG #22~#28
WATER PROOF	: IP67



仕様

コンタクト	: #22コンタクト×5本
定格電流	: 3A以下 (コンタクト1本当り)
定格電圧	: AC300V
適用電線	: シールドケーブル (ケーブル外径 φ 5 ± 0.5) 芯線サイズ AWG #22~#28
防水性能	: IP67 (コネクタ嵌合時)

仕様書 (SPECIFICATION)	JACS-5098-1	第1版 (ORIGINAL DATE)	3.Jul.1997	尺 (SCALE)	2:1	製図 DR.		名称 (TITLE)	JB1DB05PL※ (STRAIGHT PLUG)	図面番号 (DRAWING NO.)	SJ032051
公差 (GENERAL TOLERANCE)		製図 DR.		担当 CHK.	T.OKAMURA	製図 DR.		重量 (WEIGHT)		版数 (REV.)	3
寸法 (DIMENSION)	角度 (ANGLES)	査閲 APPD.	S.NANA0	承認 APPD.	M.MAJIME	製図 DR.					
. ±	×° ±										
.X ±	×°X ±										
.XX ±											
.XXX ±											

本図面は日本航空電子工業(株)の所有する情報を含むもので当社の許可なく複製を禁止する。
THIS DRAWING CONTAINS INFORMATION THAT IS PROPRIETARY TO JAE AND CAN NOT BE REPRODUCED WITHOUT WRITTEN CONSENT OF JAE.

DOF-C-212D(98.02)

CDS-97-100-10358

SIZE A3

