

Panasonic

Panasonic

JQ1-B-6V-F

Număr parc:

Producator / Marca:

Descrierea produsului

Foi de date:

Statutul RoHS

Starea stocului

Barca din

Calea de transport

JQ1-B-6V-F

Panasonic

JQ RELAY 1 FORM C 6V

JQ1-B-6V-F.pdf

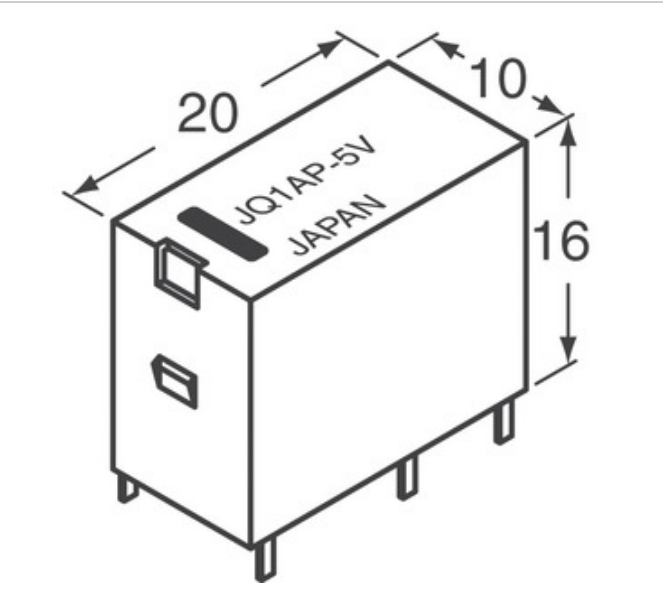
Plumb fără RoHS / RoHS

46529 pcs stock

Hong Kong

DHL/Fedex/TNT/UPS/EMS

CERERE DE OFERTĂ



Imaginea poate fi reprezentată. Vedeți specificațiile pentru detalii despre produs.

Specificațiile JQ1-B-6V-F

NUMĂR PARC	JQ1-B-6V-F
PRODUCĂTOR	Panasonic
DESCRIERE	JQ RELAY 1 FORM C 6V
CONDIȚII LIBERE DE STARE / STARE ROHS	Plumb fără RoHS / RoHS
CANTITATE VALABILA	46529 pcs
FIȘA CU DATE	JQ1-B-6V-F.pdf
SERIE	*
NIVELUL DE SENSIBILITATE LA UMIDITATE (MSL)	1 (Unlimited)
CONDIȚII DE STARE FĂRĂ PLUMB / STARE ROHS	Lead free / RoHS Compliant
DESCRIERE DETALIATA	Relay Coil

Etichete asemănătoare

Panasonic JQ1-B-6V-F	Distribuitoar JQ1-B-6V-F	Furnizor JQ1-B-6V-F
Prețul JQ1-B-6V-F	Imagini JQ1-B-6V-F	Imagine JQ1-B-6V-F
JQ1-B-6V-F PDF Datasheet	JQ1-B-6V-F Download Datasheet	Fișa tehnică JQ1-B-6V-F
JQ1-B-6V-F Stoc	Cumpărați JQ1-B-6V-F	Cumpara Panasonic JQ1-B-6V-F
Panasonic JQ1-B-6V-F	Furnizor Panasonic	Distribuitoar Panasonic
Panasonic JQ1-B-6V-F	Panasonic - Consumer Division JQ1-B-6V-F	Panasonic - Consumer Electronics Corp. JQ1-B-6V-F
Panasonic Battery Group JQ1-B-6V-F	Panasonic Electric Works - ACSD JQ1-B-6V-F	Panasonic Electronic Components - Semiconductor Pr JQ1-B-6V-F
Panasonic - ATG JQ1-B-6V-F	Panasonic - BSG JQ1-B-6V-F	Panasonic - DTG JQ1-B-6V-F
Panasonic Electric Works JQ1-B-6V-F	Panasonic Electronic Components JQ1-B-6V-F	Panasonic Industrial Automation Sales JQ1-B-6V-F
Panasonic Semiconductor JQ1-B-6V-F		

produse asemanatoare

<p>JQ1A-12V-F Producători: Panasonic Descriere: RELAY GEN PURPOSE SPST 5A 12V In stoc: 24415 pcs RFQ</p>	<p>JQ1-F-5V-F Producători: Panasonic Descriere: JQ RELAY 1 FORM C 5V In stoc: 49961 pcs RFQ</p>
<p>JQ1A-18V Producători: Panasonic Descriere: RELAY GEN PURPOSE SPST 5A 18V In stoc: 4574 pcs RFQ</p>	<p>JQ1-B-12V-F Producători: Panasonic Descriere: RELAY GEN PURPOSE SPDT 5A 12V In stoc: 33903 pcs RFQ</p>
<p>JQ1-B-9V-F Producători: Panasonic Descriere: JQ RELAY 1 FORM C 9V In stoc: 41857 pcs RFQ</p>	<p>JQ1-B-5V-F Producători: Panasonic Descriere: JQ RELAY 1 FORM C 5V In stoc: 48004 pcs RFQ</p>
<p>JQ1A-18V-F Producători: Panasonic Descriere: RELAY GEN PURPOSE SPST 5A 18V In stoc: 30545 pcs RFQ</p>	<p>JQ1-B-18V-F Producători: Panasonic Descriere: JQ RELAY 1 FORM C 18V In stoc: 39018 pcs RFQ</p>
<p>JQ1-9V-F Producători: Panasonic Descriere: RELAY GENERAL PURPOSE SPDT 5A 9V In stoc: 31079 pcs RFQ</p>	<p>JQ1A-12V Producători: Panasonic Descriere: RELAY GEN PURPOSE SPST 5A 12V In stoc: 5538 pcs RFQ</p>
<p>JQ1-B-24V-F Producători: Panasonic Descriere: JQ RELAY 1 FORM C 24V In stoc: 39522 pcs RFQ</p>	<p>JQ1-B-48V-F Producători: Panasonic Descriere: JQ RELAY 1 FORM C 48V In stoc: 41459 pcs RFQ</p>