

Grayhill, Inc.

## 62S11-N9-120S

Număr parc: 62S11-N9-120S

Producator / Marca: Grayhill, Inc.

Descrierea produsului: ROTARY ENCODER OPTICAL 32PPR

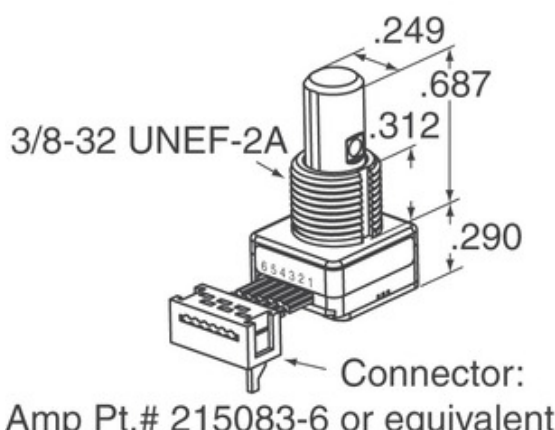
Foi de date: 62S11-N9-120S.pdf

Statutul RoHS: Plumb fără RoHS / RoHS

Starea stocului: 1784 pcs stock

Barca din: Hong Kong

Calea de transport: DHL/Fedex/TNT/UPS/EMS



Imaginea poate fi reprezentată. Vedeți specificațiile pentru detalii despre produs.

### Specificațiile 62S11-N9-120S

NUMĂR PARC	62S11-N9-120S
PRODUCĂTOR	Grayhill, Inc.
DESCRIERE	ROTARY ENCODER OPTICAL 32PPR
CONDIȚII LIBERE DE STARE / STARE ROHS	Plumb fără RoHS / RoHS
CANTITATE VALABILA	1784 pcs
FIȘA CU DATE	62S11-N9-120S.pdf
TENSIUNE - APROVIZIONARE	5V
STILUL DE TERMINARE	Cable Leads
SERIE	62S
DURATA DE ROTAȚIE (CICLURI MIN)	1M
IMPULSURI PE REVOLUȚIE	32
TIPUL DE IEȘIRE	Quadrature (Incremental)
ALTE NUME	62S11N9120S
ORIENTARE	Vertical
TIPUL DE MONTARE	Panel Mount
NIVELUL DE SENSIBILITATE LA UMIDITATE (MSL)	1 (Unlimited)
CONDIȚII DE STARE FĂRĂ PLUMB / STARE ROHS	Lead free / RoHS Compliant
TIPUL ENCODERULUI	Optical
DETENTEI	No
CONSTRUIT ÎN SWITCH	Yes
TIPUL ACTUATORULUI	1/4" Dia Flatted End

### Etichete asemănătoare

Grayhill, Inc. 62S11-N9-120S	Distribuitor 62S11-N9-120S	Furnizor 62S11-N9-120S
Prețul 62S11-N9-120S	Imagini 62S11-N9-120S	Imagine 62S11-N9-120S
62S11-N9-120S PDF Datasheet	62S11-N9-120S Download Datasheet	Fișa tehnică 62S11-N9-120S
62S11-N9-120S Stoc	Cumpărați 62S11-N9-120S	Cumpara Grayhill, Inc. 62S11-N9-120S
Grayhill, Inc. 62S11-N9-120S	Furnizor Grayhill, Inc.	Distribuitor Grayhill, Inc.
Grayhill, Inc. 62S11-N9-120S	Grayhill Inc. 62S11-N9-120S	

### produse asemanatoare

<p><b>62S11-N9-060C</b>          Producători: Grayhill, Inc.          Descriere: ROTARY ENCODER OPTICAL 32PPR          In stoc: 2192 pcs  <a href="#">RFQ</a></p>	<p><b>62S15-H0-040C</b>          Producători: Grayhill, Inc.          Descriere: ROTARY ENCODER OPTICAL 24PPR          In stoc: 1793 pcs  <a href="#">RFQ</a></p>
<p><b>62S11-N5-100C</b>          Producători: Grayhill, Inc.          Descriere: ROTARY ENCODER OPTICAL 32PPR          In stoc: 1789 pcs  <a href="#">RFQ</a></p>	<p><b>62S11-N5-120S</b>          Producători: Grayhill, Inc.          Descriere: ROTARY ENCODER OPTICAL 32PPR          In stoc: 1675 pcs  <a href="#">RFQ</a></p>
<p><b>62S11-N5-P</b>          Producători: Grayhill, Inc.          Descriere: ROTARY ENCODER OPTICAL 32PPR          In stoc: 1885 pcs  <a href="#">RFQ</a></p>	<p><b>62S11-N5-PV</b>          Producători: Grayhill, Inc.          Descriere: ROTARY ENCODER OPTICAL 32PPR          In stoc: 2220 pcs  <a href="#">RFQ</a></p>
<p><b>62S15-H0-PH</b>          Producători: Grayhill, Inc.          Descriere: ROTARY ENCODER OPTICAL 24PPR          In stoc: 2290 pcs  <a href="#">RFQ</a></p>	<p><b>62S15-H0-P</b>          Producători: Grayhill, Inc.          Descriere: ROTARY ENCODER OPTICAL 24PPR          In stoc: 2136 pcs  <a href="#">RFQ</a></p>
<p><b>62S11-N9-PH</b>          Producători: Grayhill, Inc.          Descriere: ROTARY ENCODER OPTICAL 32PPR          In stoc: 2219 pcs  <a href="#">RFQ</a></p>	<p><b>62S15-H0-040CH</b>          Producători: Grayhill, Inc.          Descriere: ROTARY ENCODER OPTICAL 24PPR          In stoc: 1921 pcs  <a href="#">RFQ</a></p>
<p><b>62S11-N9-060SH</b>          Producători: Grayhill, Inc.          Descriere: ROTARY ENCODER OPTICAL 32PPR          In stoc: 1801 pcs  <a href="#">RFQ</a></p>	<p><b>62S15-H0-020C</b>          Producători: Grayhill, Inc.          Descriere: ROTARY ENCODER OPTICAL 24PPR          In stoc: 2286 pcs  <a href="#">RFQ</a></p>

Copyright © 2020 Distribuitor de încredere al componentelor electronice

E-mail: [Info@infinity-electronic.com](mailto:Info@infinity-electronic.com)

Adresa: 17F, clădirea comercială Gaylord, strada Lockhart 114-118, Wan Chai, Hong Kong

