

**Panasonic**

Panasonic

## JQ1-B-9V-F

Număr parc:

JQ1-B-9V-F

Producator / Marca:

Panasonic

Descrierea produsului

JQ RELAY 1 FORM C 9V

Foi de date:

JQ1-B-9V-F.pdf

Statutul RoHS

Plumb fără RoHS / RoHS

Starea stocului

41857 pcs stock

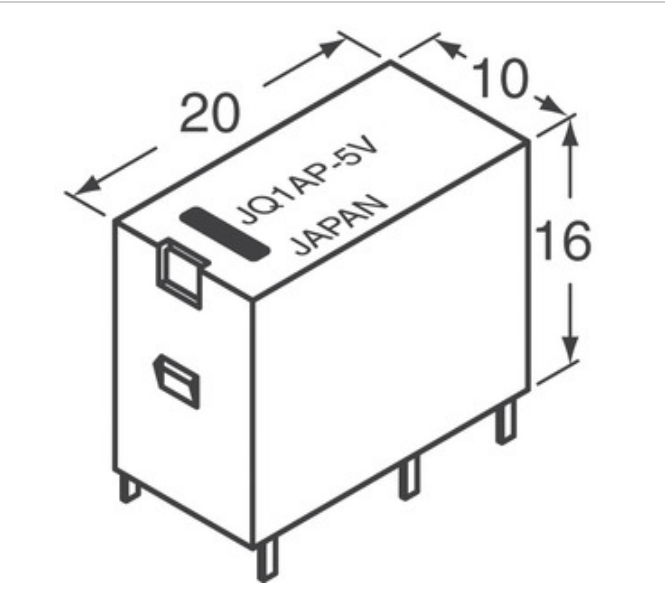
Barca din

Hong Kong

Calea de transport

DHL/Fedex/TNT/UPS/EMS

**CERERE DE OFERTĂ**



Imagina poate fi reprezentată. Vedeți specificațiile pentru detalii despre produs.

### Specificațiile JQ1-B-9V-F

|   |                            |
|---|----------------------------|
| NUMĂR PARC                                  | JQ1-B-9V-F                 |
| PRODUCĂTOR                                  | Panasonic                  |
| DESCRIERE                                   | JQ RELAY 1 FORM C 9V       |
| CONDIȚII LIBERE DE STARE / STARE ROHS       | Plumb fără RoHS / RoHS     |
| CANTITATE VALABILA                          | 41857 pcs                  |
| FIȘA CU DATE                                | JQ1-B-9V-F.pdf             |
| SERIE                                       | *                          |
| NIVELUL DE SENSIBILITATE LA UMIDITATE (MSL) | 1 (Unlimited)              |
| CONDIȚII DE STARE FĂRĂ PLUMB / STARE ROHS   | Lead free / RoHS Compliant |
| DESCRIERE DETALIATA                         | Relay Coil                 |

### Etichete asemănătoare

|                                     |  |   |
|-------------------------------------|--|---|
| Panasonic JQ1-B-9V-F                | Distribuito JQ1-B-9V-F                     | Furnizor JQ1-B-9V-F   |
| Prețul JQ1-B-9V-F                   | Imagini JQ1-B-9V-F                         | Imagine JQ1-B-9V-F  |
| JQ1-B-9V-F PDF Datasheet            | JQ1-B-9V-F Download Datasheet              | Fișa tehnică JQ1-B-9V-F                                       |
| JQ1-B-9V-F Stoc                     | Cumpărați JQ1-B-9V-F                       | Cumpara Panasonic JQ1-B-9V-F                                  |
| Panasonic JQ1-B-9V-F                | Furnizor Panasonic                         | Distribuito Panasonic   |
| Panasonic JQ1-B-9V-F                | Panasonic - Consumer Division JQ1-B-9V-F   | Panasonic - Consumer Electronics Corp. JQ1-B-9V-F             |
| Panasonic Battery Group JQ1-B-9V-F  | Panasonic Electric Works - ACSD JQ1-B-9V-F | Panasonic Electronic Components - Semiconductor Pr JQ1-B-9V-F |
| Panasonic - ATG JQ1-B-9V-F          | Panasonic - BSG JQ1-B-9V-F                 | Panasonic - DTG JQ1-B-9V-F                                    |
| Panasonic Electric Works JQ1-B-9V-F | Panasonic Electronic Components JQ1-B-9V-F | Panasonic Industrial Automation Sales JQ1-B-9V-F              |
| Panasonic Semiconductor JQ1-B-9V-F  |  |   |

### produse asemanatoare

|  |   |
|--|---|
| <p><b>JQ1-F-5V-F</b><br/>                 Producători: Panasonic<br/>                 Descriere: JQ RELAY 1 FORM C 5V<br/>                 In stoc: 49961 pcs<br/> <a href="#">RFQ</a></p>           | <p><b>JQ1-B-5V-F</b><br/>                 Producători: Panasonic<br/>                 Descriere: JQ RELAY 1 FORM C 5V<br/>                 In stoc: 48004 pcs<br/> <a href="#">RFQ</a></p>          |
| <p><b>JQ1-B-18V-F</b><br/>                 Producători: Panasonic<br/>                 Descriere: JQ RELAY 1 FORM C 18V<br/>                 In stoc: 39018 pcs<br/> <a href="#">RFQ</a></p>         | <p><b>JQ1A-18V-F</b><br/>                 Producători: Panasonic<br/>                 Descriere: RELAY GEN PURPOSE SPST 5A 18V<br/>                 In stoc: 30545 pcs<br/> <a href="#">RFQ</a></p> |
| <p><b>JQ1-B-12V-F</b><br/>                 Producători: Panasonic<br/>                 Descriere: RELAY GEN PURPOSE SPDT 5A 12V<br/>                 In stoc: 33903 pcs<br/> <a href="#">RFQ</a></p> | <p><b>JQ1A-24V</b><br/>                 Producători: Panasonic<br/>                 Descriere: RELAY GEN PURPOSE SPST 5A 24V<br/>                 In stoc: 2744 pcs<br/> <a href="#">RFQ</a></p>    |
| <p><b>JQ1-B-6V-F</b><br/>                 Producători: Panasonic<br/>                 Descriere: JQ RELAY 1 FORM C 6V<br/>                 In stoc: 46529 pcs<br/> <a href="#">RFQ</a></p>           | <p><b>JQ1A-12V</b><br/>                 Producători: Panasonic<br/>                 Descriere: RELAY GEN PURPOSE SPST 5A 12V<br/>                 In stoc: 5538 pcs<br/> <a href="#">RFQ</a></p>    |
| <p><b>JQ1-B-48V-F</b><br/>                 Producători: Panasonic<br/>                 Descriere: JQ RELAY 1 FORM C 48V<br/>                 In stoc: 41459 pcs<br/> <a href="#">RFQ</a></p>         | <p><b>JQ1A-18V</b><br/>                 Producători: Panasonic<br/>                 Descriere: RELAY GEN PURPOSE SPST 5A 18V<br/>                 In stoc: 4574 pcs<br/> <a href="#">RFQ</a></p>    |
| <p><b>JQ1A-12V-F</b><br/>                 Producători: Panasonic<br/>                 Descriere: RELAY GEN PURPOSE SPST 5A 12V<br/>                 In stoc: 24415 pcs<br/> <a href="#">RFQ</a></p>  | <p><b>JQ1-B-24V-F</b><br/>                 Producători: Panasonic<br/>                 Descriere: JQ RELAY 1 FORM C 24V<br/>                 In stoc: 39522 pcs<br/> <a href="#">RFQ</a></p>        |